

UltraClip 2.0 Hardware Options

Assembly and Use Instructions

M5 Coarse Thread Top Mount

(Standard Top Mount)

6x  M5x10mm Thin Socket Caphead

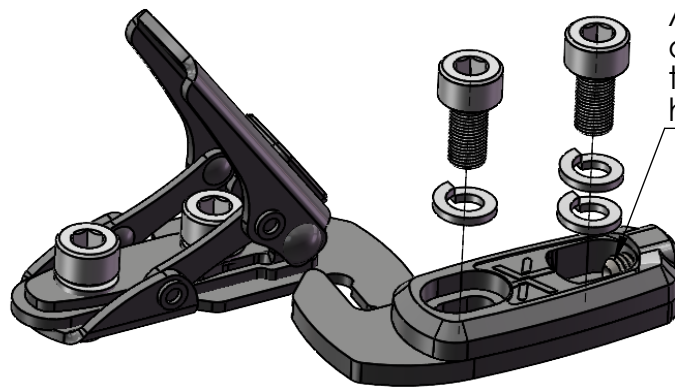
2x  M5x8mm Thin Socket Caphead



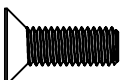
M5 Fine Thread Top Mount

8x  M5-.5 x10mm Socket Caphead

10x  M5 Lock Washer



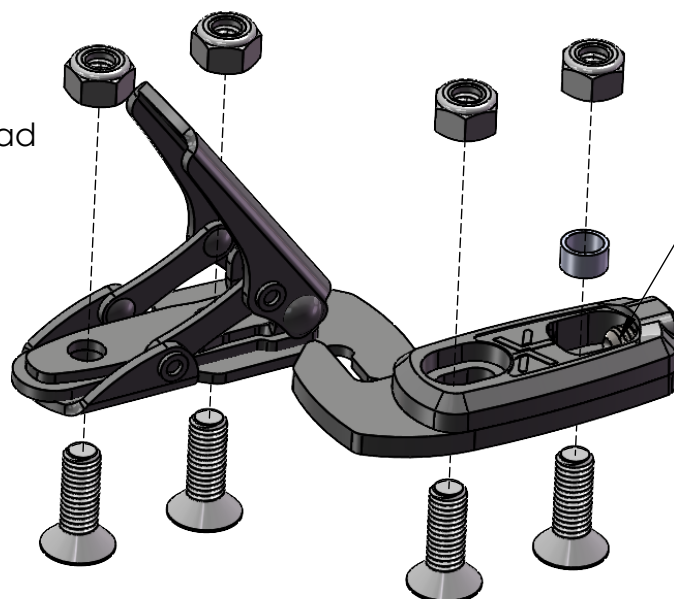
M5x15mm Thru Mount

8x  M5x15mm Flathead

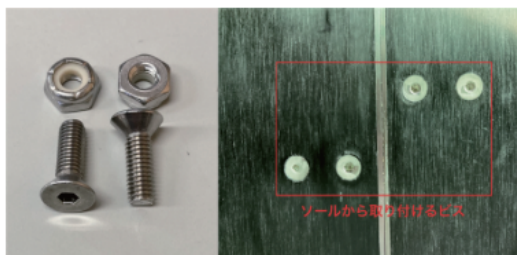
8x  M5 Nylock Nut

2x  Standoff

Tools Required:
M3 Allen Key, 8mm Hex

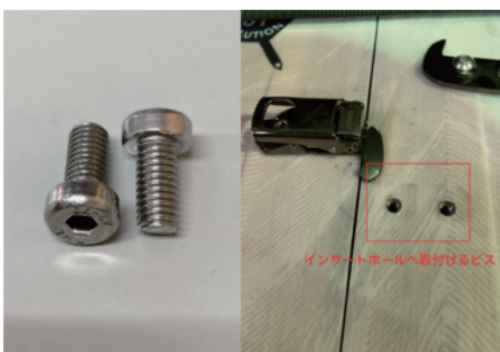


UltraClip 2.0 に付属している Hardware は下記の 3 種類からお選びいただけます。



①Thru Mount Hardware

ボードのソール面から貫通して使用する取付ビス。

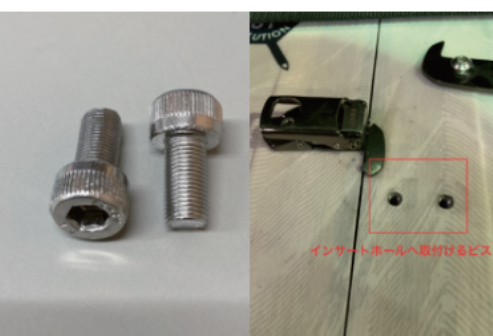


②Standard Top Mount Hardware

ボードのトップシートにClip用のインサートホールがあるタイプに使用する取付ビス。

*インサートの深さが付属のビスサイズと合わないスプリットボードもあります。

取付の際は、底付きしないようにご注意ください。



③Fine Thread Top Mount Hardware

ボードのトップシートにClip用のインサートホールがあるタイプに使用する取付ビス。

*インサートホールのピッチが狭いタイプには、このビスを使用します。

*インサートの深さが付属のビスサイズと合わないスプリットボードもあります。

取付の際は、底付きしないようにご注意ください。