

ついに出了!

曇らないゴーグル、世界初の新システム搭載で
スノースポーツのビジョンを変える。

レンズの曇りは、急激な温度差などによって、空気中の水分が細かい水滴となってレンズ表面に付着することで白く見え、「曇る」という状態になります。通常、スノースポーツ用のゴーグルはその温度差を軽減する為にダブルレンズを搭載したり、その内側(顔に近い側)のレンズに防曇コーティング等をして、より良い視界を確保しています。しかし、このコーティング、凄くデリケートなモノで、皆さんも購入後の新品なのに曇ってしまうご経験があると思います。その理由として、レンズが濡れたため、布なので拭いてしまった。また、ただ単に自然劣化という現象が主な理由です。

そこで登場するのがABOMゴーグル。

世界特許13を有する画期的な温熱伝導フィルムを内蔵し、曇りを一気に解消します。
(他39件の国際特許出願中)

一般的な電熱線仕様の曇り止めとは違い、レンズの全面をすばやく暖め曇ったレンズをスピード乾燥。
また、コンピューターが最良の電流消費率を自動計算し、連続稼働時間は6時間を越え一日中曇り知らずです。

電子部品とバッテリーは小型化されフレームにスッキリと収まったミニマム・フォルム。

次世代のゴーグルとしてABOMはスキーヤー、スノーボーダーのクリアな視界を確保するウエポンになりそうです。

TEMPLE CUMMINS
Mt. Baker Legend



ONE BUTTON.
ZERO FOG.
ALL DAY.



THE ABOM™ 2016-2017 COLLECTION.

機能はいろんな形に現れる。しかし、このABOMの様な形で現れた事は今までない。
世界で初めての画期的な機能、アンチ・フォグ・テクノロジー（曇らないレンズ）を搭載、
曇りを完全に無きモノにするでしょう。

8種類のレンズ



GOLD RUSH MIRROR
VLT* 10%
¥ 33,000+TAX



ECLIPSE BLACK
VLT* 12%
¥ 31,000+TAX



SUNRISE RED MIRROR
VLT* 20%
¥ 33,000+TAX



XRAY GREY
VLT* 32%
¥ 31,000+TAX



FLASH GREEN MIRROR
VLT* 32%
¥ 33,000+TAX



RESOLUTION RED
VLT* 39%
¥ 31,000+TAX



DEEP OCEAN MIRROR
VLT* 50%
¥ 33,000+TAX



LUMEN YELLOW
VLT* 62%
¥ 31,000+TAX



FEATURES

- ワールドクラスカーブツアイスレンズ
- 8種類から選べるレンズ
- 6時間駆動バッテリー
- 3時間フル充電
- マイクロUSBケーブル
- レンズ簡単脱着交換システム
- 全天候型

TECH SPECS

- 軽量弾性ポリマーフレーム
- 視認性を高めるインテリアカラー
- 耐傷コーティングポリカーボネイトインナーレンズ
- 調整可能ニットストラップ
- ヘルメット装着可能
- ベンチレーションシステム

ONE BUTTON. ZERO FOG. ALL DAY.™

WWW.ABOM.COM • ORDERS@ABOM.COM • 844-246-2266

LENS CHOICES



GOLD RUSH MIRROR
晴天時のミラーゴールド仕上げ
グレーレンズ
VLT* 10%
¥ 20,000+TAX



ECLIPSE BLACK
晴天時のダークグレー
VLT* 12%
¥ 16,000+TAX



SUNRISE RED MIRROR
曇りも晴れも対応の多層レッドミラー仕上げ
グレーレンズ
VLT* 20%
¥ 20,000+TAX



XRAY GREY
全天候対応のミディアムグレーレンズ
VLT* 32%
¥ 16,000+TAX



FLASH GREEN MIRROR
全天候対応のフラッシュグリーンミラー
仕上げミディアムグレーレンズ
VLT* 32%
¥ 20,000+TAX



RESOLUTION RED
曇りの日用ローズレンズ
VLT* 39%
¥ 16,000+TAX



DEEP OCEAN MIRROR
曇り、夜用ディープブルーミラー
仕上げライトローズレンズ
VLT* 50%
¥ 20,000+TAX



LUMEN YELLOW
暗い日、夜用イエローレンズ
VLT* 62%
¥ 16,000+TAX

*VLT=可視光透過性

LENSES BY



OFFICIAL SUPPLIER

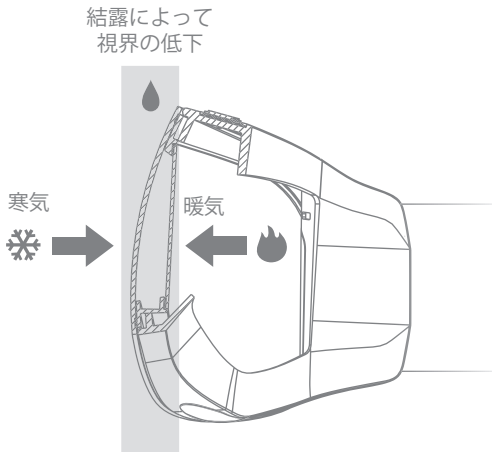
POWERED BY ABOMINABLE LABS™ KLAIR TECHNOLOGY:

熱で曇りを退散

突然のレンズの曇りがスキー・スノーボーダーを窮地に追いやった事は在りませんか？
これは、スノーゴーグルのレンズ特有の症状で熱以外の対策でこの曇りを止める方法はありません。
ABOMのKLAIRテクノロジー、つまりは熱伝導フィルムがその問題を解決しました。

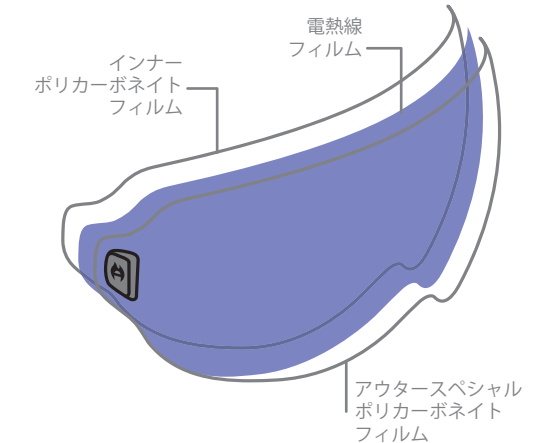
THE PROBLEM

人体から出る熱で空気が暖められ、外気で冷えたレンズに触れるとレンズの内側が曇ってくる、まさに自然現象。



THE SOLUTION

ABOMゴーグルは複数の特許取得済みであるアボミナブル研究所が開発したKLAIR技術により、熱伝導フィルムをゴーグルレンズにラミネート、それをコンピューターチップを搭載する消費電力の低い電流システムでコントロールすることで、いかなる状況下でも曇りがないクリアな視界を確保します。



TWO MODES TO ZERO FOG: HOW IT WORKS

アボミナブル研究所のKLAIR技術はこのゴーグルに2つのモードを搭載しています。一つはアクティブモードで、いかなる状況下でも熱を発生し、最大で6時間の連続運転が可能、オールタイムで曇りを止めます。もう一つはブーストモードで必要な時にスイッチを押すと、クイックにレンズを暖め10分間の運転をするモードで、オンデマンドスタイルに使えるモードと言えます。もちろん、バッテリーの持ちも良く、使用頻度にもよりますが1週間程充電 unnecessary な時もあります。バッテリー残量が20%を下回ると、レンズ右上のインディケーター(目印)が赤く点灯し、その残量を知らせてくれます。

アクティブモード(通常使用時)

一日中曇りを排除

QUICK TAP AT ANY TIME FOR POWER BURST



ブーストモード(必要に応じて)

必要な時に曇りを排除



バッテリー
連続駆動時間：6時間

バッテリー
使用回数：7日間分